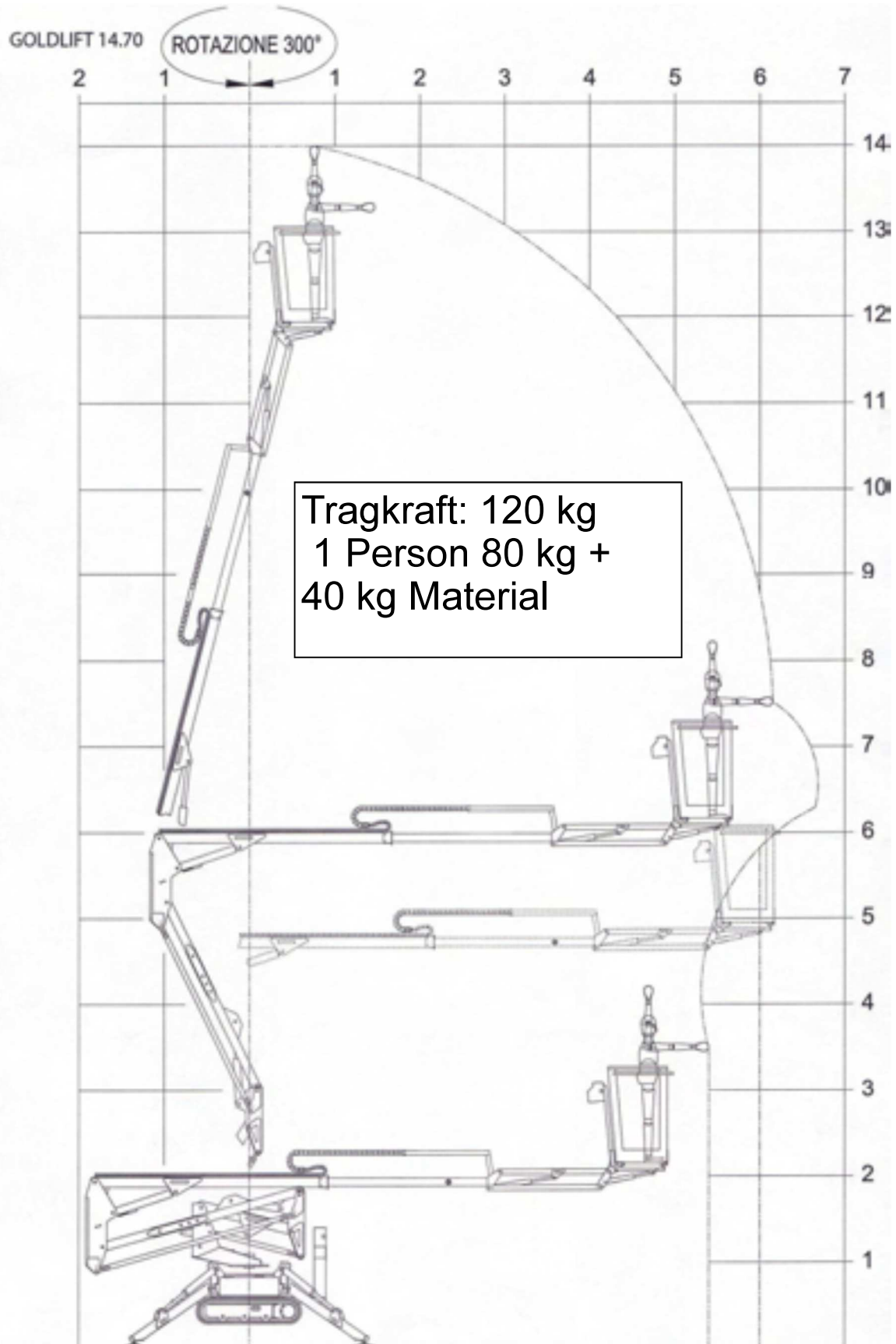




Lastdiagramm Hebebühne Goldlift 14.70





HABISREUTINGER
GEBÄUDEHÜLLEN
Ihr Dach, unser Fach.

Raummasse Goldlift 14.70

Höchstlänge bei Bewegungsstand	3975 mm
Gestellbreite	780-1080 mm
Maximalhöhe bei Laustand	1980 mm
Maximaler Anschlusswinkel	18,5°
Maximaler Abstützungswinkel	10°
Abstützungsgrundseite	2700 mm

